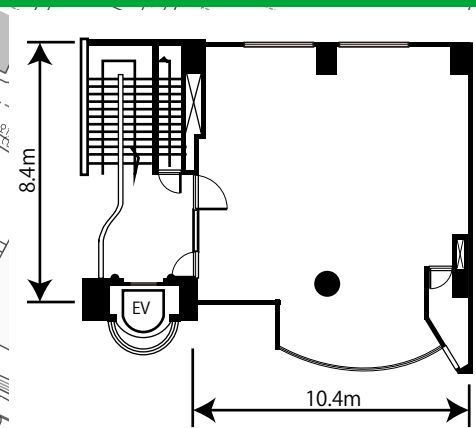
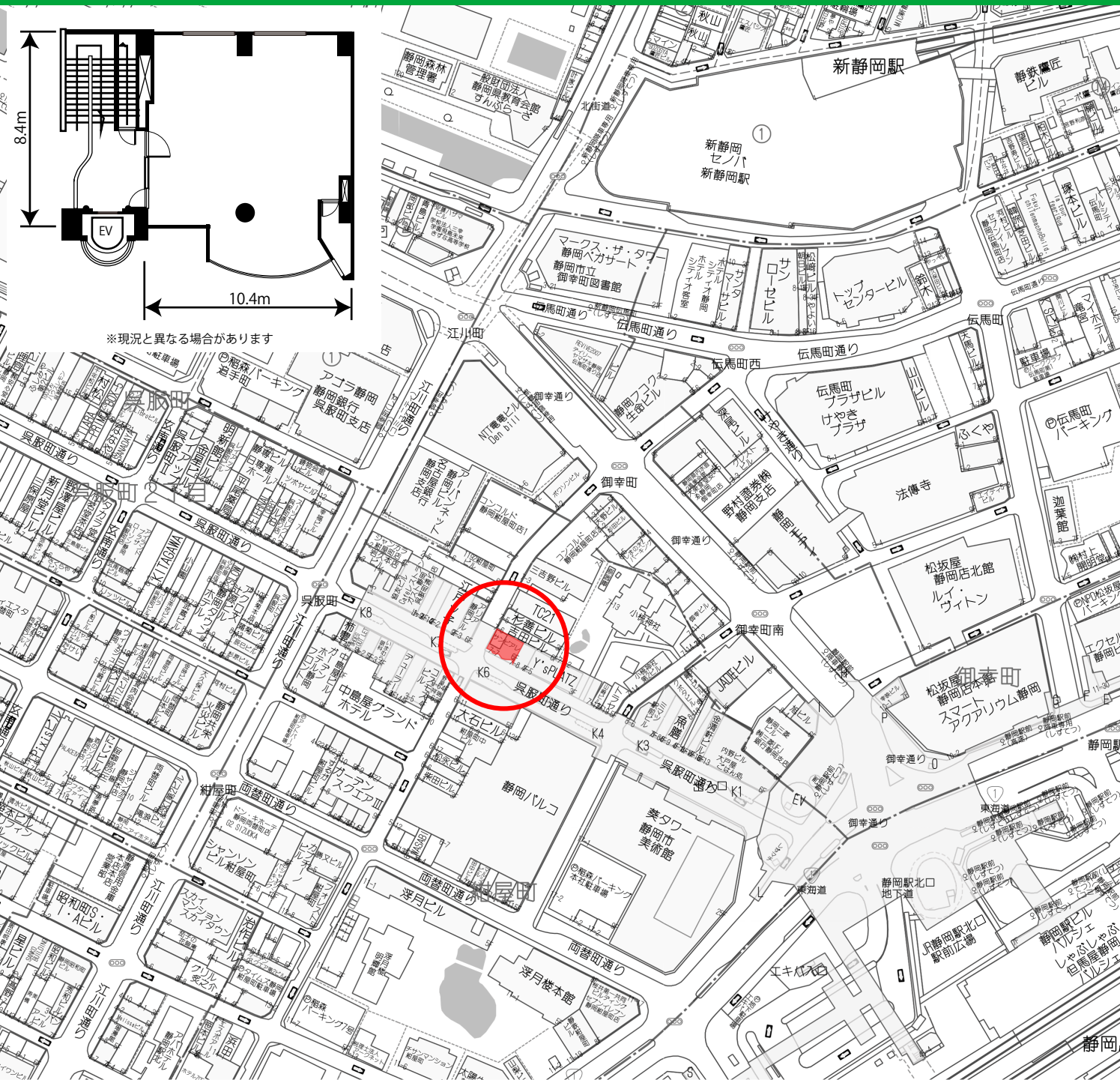


葵区紺屋町



※現況と異なる場合があります



物件種目	貸店舗・事務所		
最寄駅	JR 静岡駅		
賃料	600,000 円 (税込)		
	敷金 3ヶ月	礼金 無	
所在地	静岡市葵区紺屋町 7-7 2階部分		
交通	JR 静岡駅まで徒歩 5分		
建物	構造規模	鉄筋コンクリート造 地下1階地上6階建	
	専有面積	約 100.00 m ² (約 30.25 坪)	
共益費	-		
築年月	昭和 61 年 11 月	契約期間	2 年
現況	使用中	引渡日	相談
駐車場	無		
設備	EV 直通階段あり		
備考	損害保険・賃貸保証加入要 造作譲渡：応相談		
仲介手数料	1ヶ月	取引有効期限	2024年05月31日まで

静岡県知事(5)第11870号

【仲介】

(公社)全日本不動産協会静岡県本部会員 東海不動産公正取引協議会加盟

杜乃地所

TEL.054-248-8883

FAX.054-248-8884

〒420-0838 静岡市葵区相生町3-8

HP <http://www.morino-z.jp> E-mail info@morino-z.jp